



APRESENTAÇÃO

O Kit cadeirante é um dispositivo que foi desenvolvido para atender a norma ABNT NBR 9050:2015 (Acessibilidade a edificações, mobiliário, espaços e equipamentos urbanos), visando atender residências, condomínios, conjuntos habitacionais, estabelecimentos comerciais, áreas de laser, etc, em áreas de uso comum. Sua utilização se dá no momento em que uma pessoa com necessidades especiais, precise de auxílio de outra pessoa, em uma situação de emergência, em que ela mesma não possa executar em razão de sua função. Assim, dá o alerta, por meio de um dispositivo sonoro e visual, a quem está fora do ambiente.

O EQUIPAMENTO

Este sistema é composto por uma botoeira tipo soco com rádio transmissor integrado e uma receptora com um indicador audiovisual, permitindo o acionamento remoto sem a necessidade de se fazer uma infraestrutura adicional de cabeamentos nos banheiros, quando acionando o botão tipo soco, fará disparar um indicador audiovisual instalado na parte de fora do banheiro. Será necessário somente ter um acesso a um ponto de energia para funcionamento da receptora.

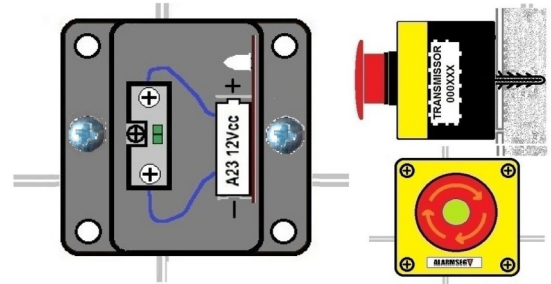
CARACTERÍSTICAS

Acionador Tipo Cogumelo:

- Acionador tipo soco com trava;
- Grau de proteção IP65 (protegido contra água);
- Botoeira com adesivo fosforescente para localização no Escuro;

Acionamento:

- Transmissor: 433 MHz;
- Alcance: 30 metros (sem barreiras);
- Alimentação: 12 volts (use pilha mod. A23 12 Vcc);



Receptor Audiovisual

- Possibilidade de som contínuo ou temporizado (Código 3)*
- Corrente de trabalho: < 384;
- Tensão de alimentação: 12 ou 24 Vcc
- 8 ajustes de intensidade luminosa
- 3 Ajustes para intensidade sonora
- Dimensões: (133.1 mm x 116.4 mm x 55.7 mm);
- Aprovações UL 1971, UL464, ULC e CSFM
- Pode ser instalado em caixa padrão elétrica 4"x4"
- Receptor RF433,92 MHz;

CARACTERÍSTICAS

Jogo de adesivos:

- 1x "EM CASO DE EMERGÊNCIA PRESSIONE O BOTÃO" para o acionador
- 1 x "EMERGÊNCIA CADEIRANTE" para receptora
- 1 x Jogo de adesivos em BRAILLE (Opcional)

"ATENÇÃO: este jogo de adesivos é imprescindível para a finalização da instalação do seu kit cadeirante. guarde-o bem, em local seguro para utilização após a finalização "

INSTALAÇÃO

Para a instalação do botão tipo soco será necessário a utilização aquisição de buchas e parafusos para fixação em parede. O local a ser instalado e recomenda-se, de acordo com norma em uma posição estratégica, como lavatórios vasos e portas, entre outros. A altura de instalação da botoeira deve ser de 40 cm acima do piso, conforme figura abaixo

INSTALAÇÃO BOTOEIRA (transmissor):

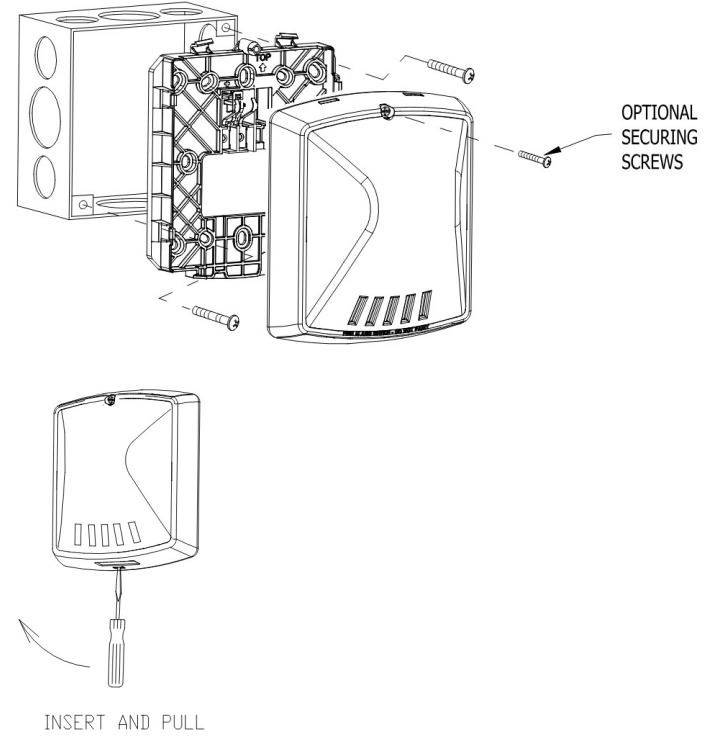
1. Retire os parafusos da caixa da botoeira;
2. Para abrir a caixa, girar no sentido anti-horário os 4 parafusos imperdíveis;
3. Fixar a parte da caixa da botoeira na parede, **através de parafusos e buchas**, pelos furos existentes na lateral;
4. Ligar a bateria mod. A23 no transmissor, verifique se o led acende, quando acionado o botão;
5. Fechar a caixa da botoeira com os 4 parafusos imperdíveis;
6. Fixar etiqueta " EM CASO DE EMERGÊNCIA PRESSIONE O BOTAO" 10 cm abaixo do botão;

Obs.:A botoeira funciona em conjunto com a receptora, sendo codificada pareadamente, cada Kit está numerado com **Transmissor e Receptor** na parte de fora externa do produto. Caso não funcione, entre em contato com o fornecedor do produto.

Fixação da receptora

A receptora deveser ficar entre, 2,2 mts acima do solo ou 15 cm abaixo do nível do teto, interligue a um ponto de energia (90~240VAC), mais próximo do receptor, recomenda-se que no local a ser instalado, possua uma caixa de passagem ou uma tomada próxima. Utilize parafuso e bucha para fixação da caixa da receptora.

As imagens abaixo sugerem o modo de instalação



TESTES E FUNCIONAMENTO

Após fazer a instalação, acione a botoeira, que, ficara travado, e a receptora entrara em funcionamento. Para desativar gire no sentido horário, destravando o botão e a receptora ficara em modo de stand-by.



Obs:

- Oriente o cadeirante ao utilizar este dispositivo
- Evite alarmes falsos ou disparos sem necessidade (ex.:trotes)
- O mau uso deste, ocorrera na descarga das pilhas
- Faça testes a cada 30 dias e substitua a pilha a cada 1 ano.
- Não nos responsabilizamos por instalações mal feitas ou por uso inadequado deste produto.
- Problemas técnicos, entre em contato com o fornecedor.

AMBIENTE DE INSTALAÇÃO

